

Torre



Ghidini Lighting S.r.l.

211 Via Monsuello - 25065 Lumezzane (BS) Italy

Tel. +39 030 8925625 Fax. +39 030 8925626

e-mail: customerservice@ghidini.it

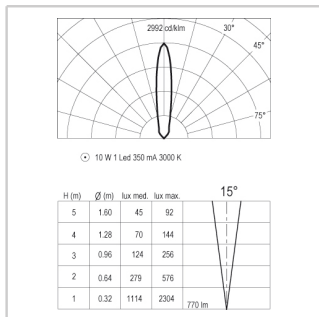
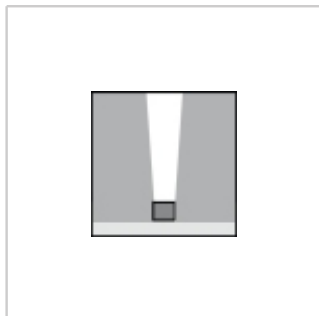
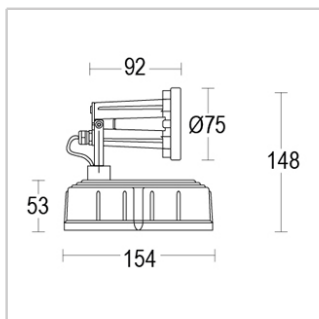


Torre

La presente scheda tecnica e' di proprieta' di Ghidini Tutti i diritti riservati.
Ci riserviamo il diritto di apportare modifiche tecniche senza nessun preavviso.



Micromikko 10 W 1 Led 220/240 V 50/60 Hz 3000k



MICROMIKKO 10 W 1 LED 220/240 V 50/60 HZ 3000K

Codice	Colore / Finitura
5966.CAS.T.02	Nero
5966.CAS.T.13	Grigio Chiaro

Generali

Tipo d apparecchio	: Proiettore
Info/Note	: Flussi luminosi effettivi e riferiti ad una temperatura di esercizio di 70 °C

Descrizione : Proiettore 1 testa con trasformatore costituito da un corpo in alluminio pressofuso EN AB 47100 ad alta resistenza all'ossidazione. L'apparecchio è dotato di snodi per l'orientabilità sia sull'asse verticale che orizzontale con possibilità di bloccaggio del puntamento. Diffusore in vetro sodico calcico temprato 6mm. Viteria in acciaio inox A4-70. Guarnizioni in silicone ricotto. Finitura con verniciatura in polveri poliestere ad alta resistenza ai raggi UV ed alla corrosione. Apparecchio fornito con pressacavo in ottone nichelato M16 Ø 5,5/10mm.

Elettriche

Reattore	: Incluso
Tensione (V)	: 220/240 V

Fisiche

Diametro esterno (mm)	: 75
Altezza (mm)	: 148
Lunghezza (mm)	: 92
Materiali di costruzione	: Alluminio pressofuso EN AB 47100 alta resistenza alla ossidazione

Ottiche

Angolo del fascio (°)	: Spot 15°
Finitura del diffusore	: Trasparente
Materiale del diffusore	: Vetro sodico calcico temprato 6mm

Lampade

Descrizione delle lampade	: 10W 1 Led
---------------------------	-------------

Categoria delle lampade	ZVEI	Potenza (W)
LED	LED	10

Accessori



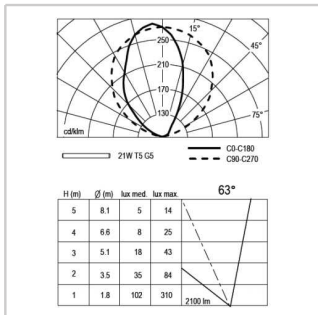
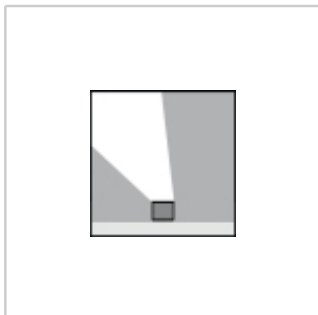
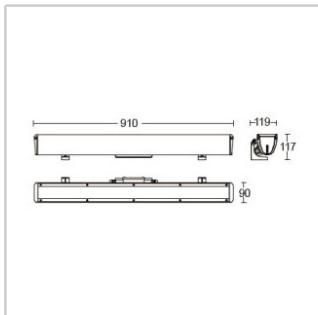
711 - picchetto in nylon nero

759 - visiera in ferro nero

762 - visiera in ferro grigio chiaro RAL9006



La presente scheda tecnica e' di proprieta' di Ghidini Tutti i diritti riservati. Ci riserviamo il diritto di apportare modifiche tecniche senza nessun preavviso.



PROFILO 21W T5

Codice	Colore / Finitura
1321.88A.T.05	Grigio Antracite
1321.88A.T.13	Grigio Chiaro
1321.88A.T.80	Sabbia

Generali

Tipo d apparecchio : Parete
 Descrizione : Proiettore lineare a parete o sottogronda costituito da un corpo in alluminio estruso e staffe in alluminio presso fuso EN AB 47100 ad alta resistenza all'ossidazione. Viteria esterna in acciaio inox A4, trattata in soluzione lubrificante idrorepellente con alto potere antiossidante, che assicura la facile apertura del prodotto durante la manutenzione. Guarnizioni in silicone ricotto. Riflettore in alluminio purissimo 99,99% ad alta riflettanza. Diffusore in policarbonato trasparente 8mm. Scatola di cablaggio esterna in PBT, alimentatore elettronico. Pressacavo M20 Ø 7/13mm. Cablaggio in cascata sempre disponibile. L'apparecchio è dotato di ghiera graduata che consente una regolazione progressiva di 10° fino a 150°.

Elettriche

Reattore : Elettronico incluso
 Tensione (V) : 220-240 50/60Hz

Fisiche

Peso netto (kg) : 6.74
 Materiali di costruzione : Alluminio estruso

Ottiche

Angolo del fascio (°) : Flood 63° asymmetric
 Finitura del diffusore : Trasparente
 Materiale del diffusore : Policarbonato 8mm resistente raggi UV

Lampade

Descrizione delle lampade : 21W T5

Categoria delle lampade	ZVEI	Potenza (W)	Porta lampada
Fluorescenti	T5	21	G5

Accessori

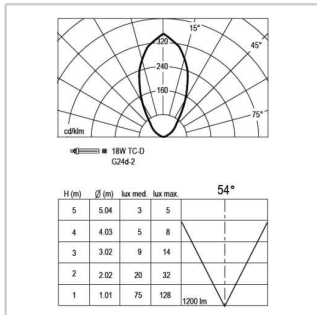
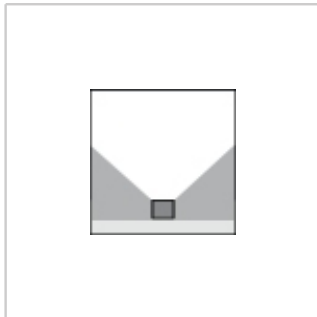
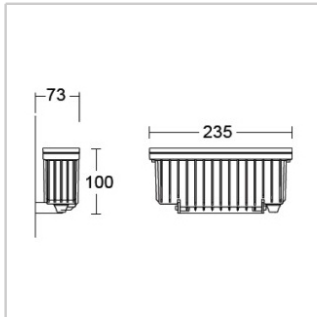
- 366 - filtro rosso
- 367 - filtro giallo
- 368 - filtro blu
- 369 - filtro verde
- 941 - schermo antiabbagliamento



La presente scheda tecnica e' di proprieta' di Ghidini Tutti i diritti riservati.
Ci riserviamo il diritto di apportare modifiche tecniche senza nessun preavviso.



Midigiga 18W TC-D



MIDIGIGA 18W TC-D

Codice	Colore / Finitura
6522.74F.A.02	Nero
6522.74F.A.05	Grigio Antracite
6522.74F.A.13	Grigio Chiaro
6522.74F.A.80	Sabbia

Generali

Tipo d apparecchio	: Proiettore
Descrizione	: Proiettore costituito da un corpo in alluminio pressso fuso EN AB 47100 ad alta resistenza all'ossidazione. L'apparecchio è dotato di staffa per l'orientabilità sia sull'asse verticale che orizzontale con possibilità di bloccaggio del puntamento. Diffusore in vetro sodico calcico temprato 4mm. Viteria in acciaio inox A4. Guarnizioni in silicone ricotto. Finitura con verniciatura in polveri poliestere ad alta resistenza ai raggi UV ed alla corrosione. Entrata cavo doppia con passacavo in silicone Ø 10/14mm.

Elettriche

Reattore	: Incluso
Tensione (V)	: 220-240 50/60Hz

Fisiche

Peso netto (kg)	: 1.45
Materiali di costruzione	: Alluminio pressofuso EN AB 47100 alta resistenza alla ossidazione

Ottiche

Angolo del fascio (°)	: Flood 54°
Finitura del diffusore	: Acidato
Materiale del diffusore	: Vetro sodico calcico temprato 4mm

Lampade

Descrizione delle lampade : 18W TC-D

Categoria delle lampade	ZVEI	Potenza (W)	Porta lampada
Fluorescenti compatte	TC-D	18	G24d-2

Accessori



711 - picchetto in nylon nero



Il presente progetto non può essere riprodotto neppure parzialmente. Tutti i diritti sono riservati.